

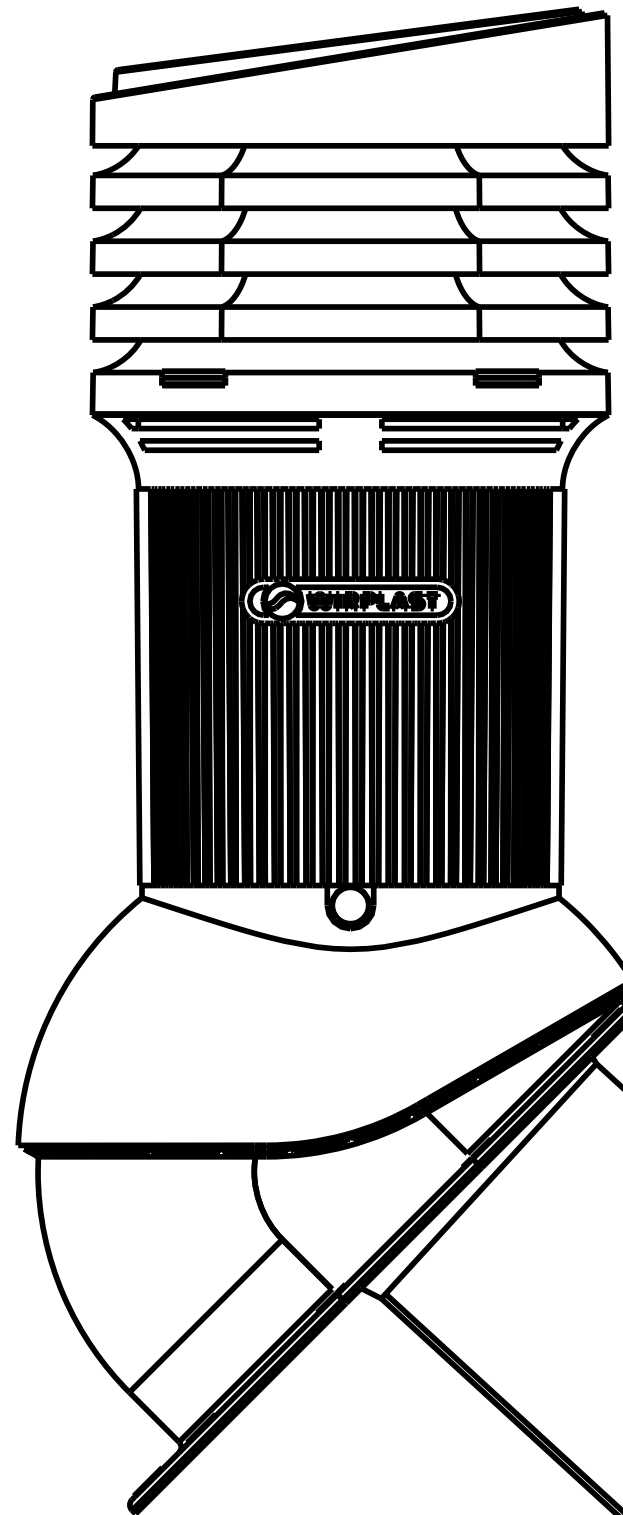
EVO



KARTA PRODUKTU

NORMAL EVO Ø 125

E09



NORMAL EVO Ø 125

Kominek wentylacyjny z odpływem kondensatu

nr katalogowy: E09

Kompletny kominek wentylacyjny z przejściem dachowym, montowany bezpośrednio na blachach płaskich. Specjalne kanały odprowadzają skropliny (kondensat) na pokrycie dachowe.

Dane techniczne:

- średnica: Ø125
- materiał: PP stabilizowany na promienie UV
- waga netto: 1,90 kg
- waga brutto: 2,60 kg
- opakowanie: 1szt./kpl.
- wielkość opakowań: karton 495 x 245 x 365 mm
- ilość na palecie do 2m: 30 szt.
- rodzaj pokrycia: blacha płaska
- rodzaj kominka: z odpływem kondensatu
- regulowany kąt: 0° - 50°
- wbudowana poziomica WASSERWAAGE

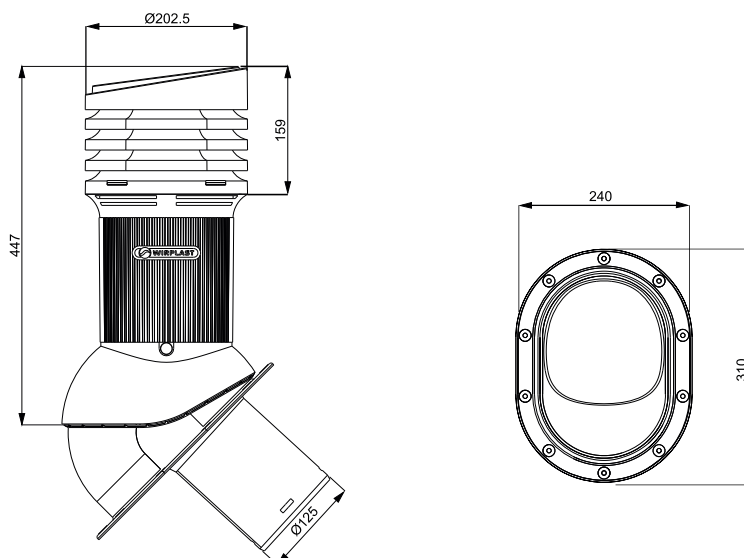


Szczegóły na stronie internetowej www.wirplast.pl

Dostępne kolory:



Rysunek techniczny:



Zestaw zawiera:

- kominek wentylacyjny
- przejście dachowe
- łącznik pozycjonujący
- rurę kątową
- uszczelkę butylową
- 10 szt. wkrętów w kolorze kominka (wkręty farmerskie)