

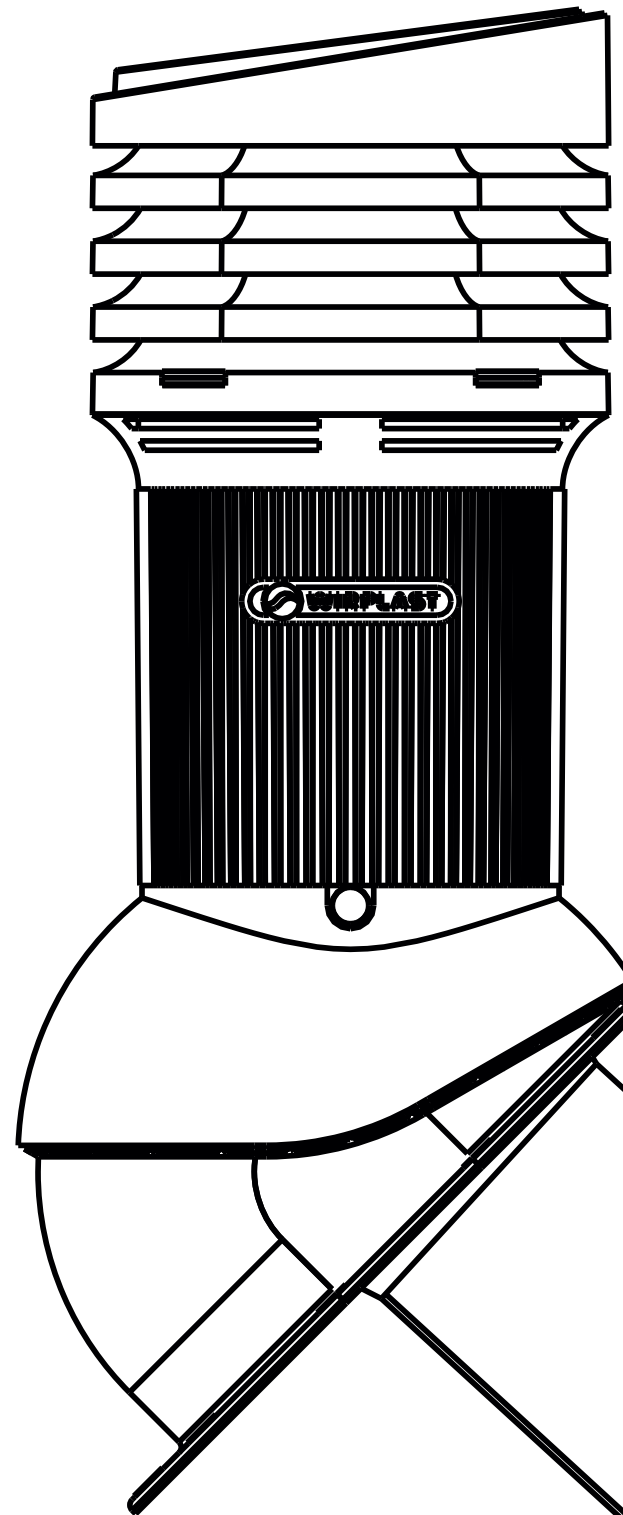
EVO



# KARTA PRODUKTU

NORMAL EVO Ø 125

## E12



# NORMAL EVO Ø 125

## Wentylator dachowy izolowany

nr katalogowy: E12

Wentylator dachowy z przejściem dachowym, montowany bezpośrednio na blachach płaskich. Wersja izolowana zapobiega kondensacji pary wodnej w przewodzie wentylacyjnym, najczęściej zauważalnej w okresie zimowym. Wentylator mechaniczny, przeznaczony jest do wymuszonego wywiewu powietrza z budynków mieszkalnych lub pomieszczeń użyteczności publicznej.

### Dane techniczne:

- średnica: Ø125
- materiał: PP stabilizowany na promienie UV
- waga netto: 3,15 kg
- waga brutto: 3,85 kg
- opakowanie: 1 szt./kpl.
- wielkość opakowań: karton 495 x 245 x 365 mm
- ilość na palecie do 2m: 30 szt.
- rodzaj pokrycia: blacha płaska
- rodzaj kominka: izolowany z wentylatorem mechanicznym
- regulowany kąt: 0° - 50°
- wbudowana poziomica WASSERWAAGE

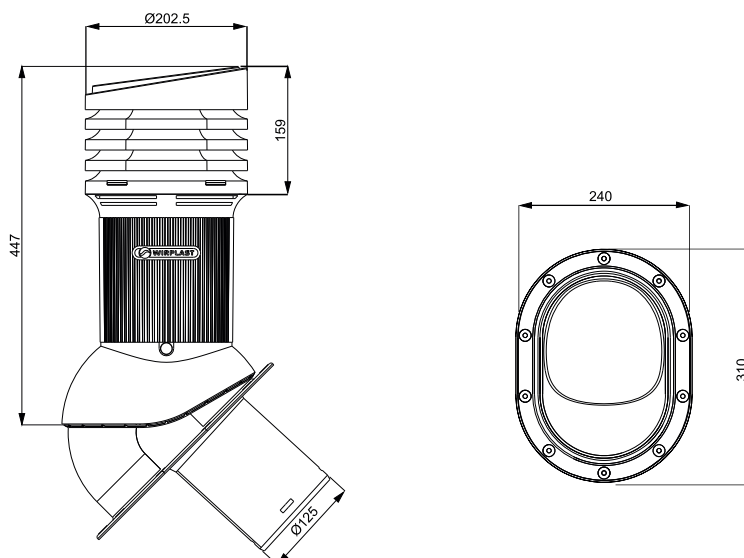


Szczegóły na stronie internetowej [www.wirplast.pl](http://www.wirplast.pl)

### Dostępne kolory:



### Rysunek techniczny:



### Zestaw zawiera:

- Wentylator dachowy
- przejście dachowe
- łącznik pozycjonujący
- rurę kątową
- uszczelkę butylową
- 10 szt. wkrętów w kolorze kominka (wkręty farmerskie)