

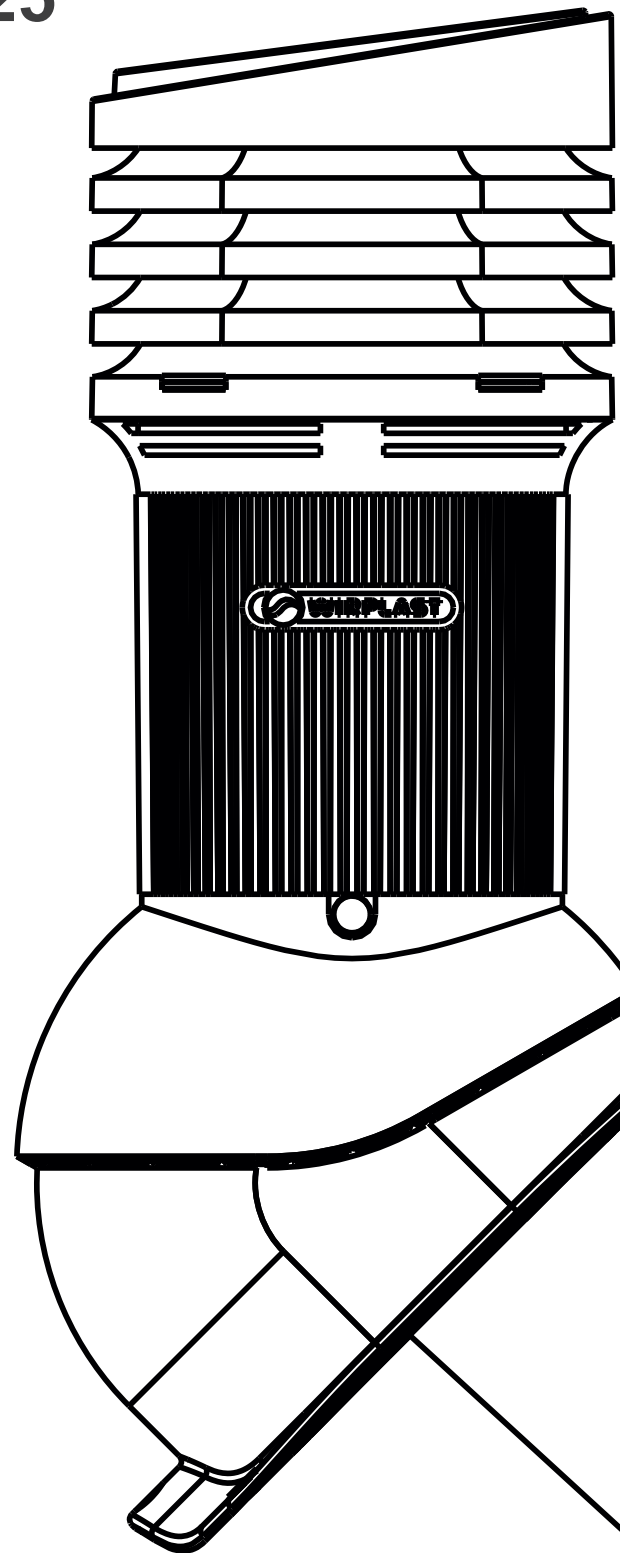
EVO



KARTA PRODUKTU

PERFEKTA EVO Ø 125

E26



PERFEKTA EVO Ø 125

Kominek wentylacyjny izolowany

nr katalogowy: E26

Kompletny kominek wentylacyjny z profilowanym przejściem dachowym, montowany bezpośrednio na blachodachówce. Wersja izolowana zapobiega kondensacji pary wodnej w przewodzie wentylacyjnym, najczęściej zauważalnej w okresie zimowym.

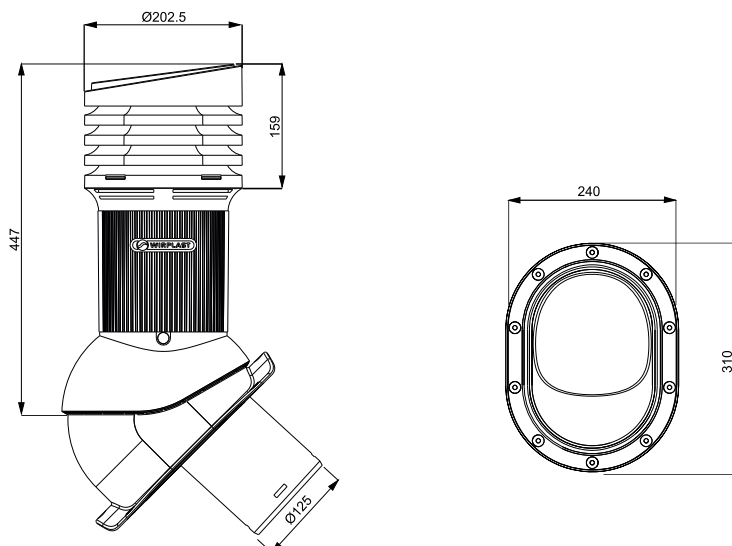
Dane techniczne:

- średnica: Ø125
- materiał: PP stabilizowany na promienie UV
- waga netto: 2,15 kg
- waga brutto: 2,85 kg
- opakowanie: 1szt./kpl.
- wielkość opakowań: karton 495 x 245 x 365 mm
- ilość na palecie do 2m: 30 szt.
- rodzaj pokrycia: blachodachówka
- rodzaj kominka: izolowany
- regulowany kąt: 0° - 50°
- wbudowana poziomiczka WASSERWAAGE
- dostępne profile: A,B,C,D,E,H,I,J,L,M,N,P,Q,S,T,U,W,X,Z

Szczegóły na stronie internetowej www.wirplast.pl



Rysunek techniczny:



Dostępne kolory:



Zestaw zawiera:

- kominek wentylacyjny
- przejście dachowe
- łącznik pozycjonujący
- rurę kątową
- uszczelkę butylową
- 10 szt. wkrętów w kolorze kominka (wkręty farmerskie)