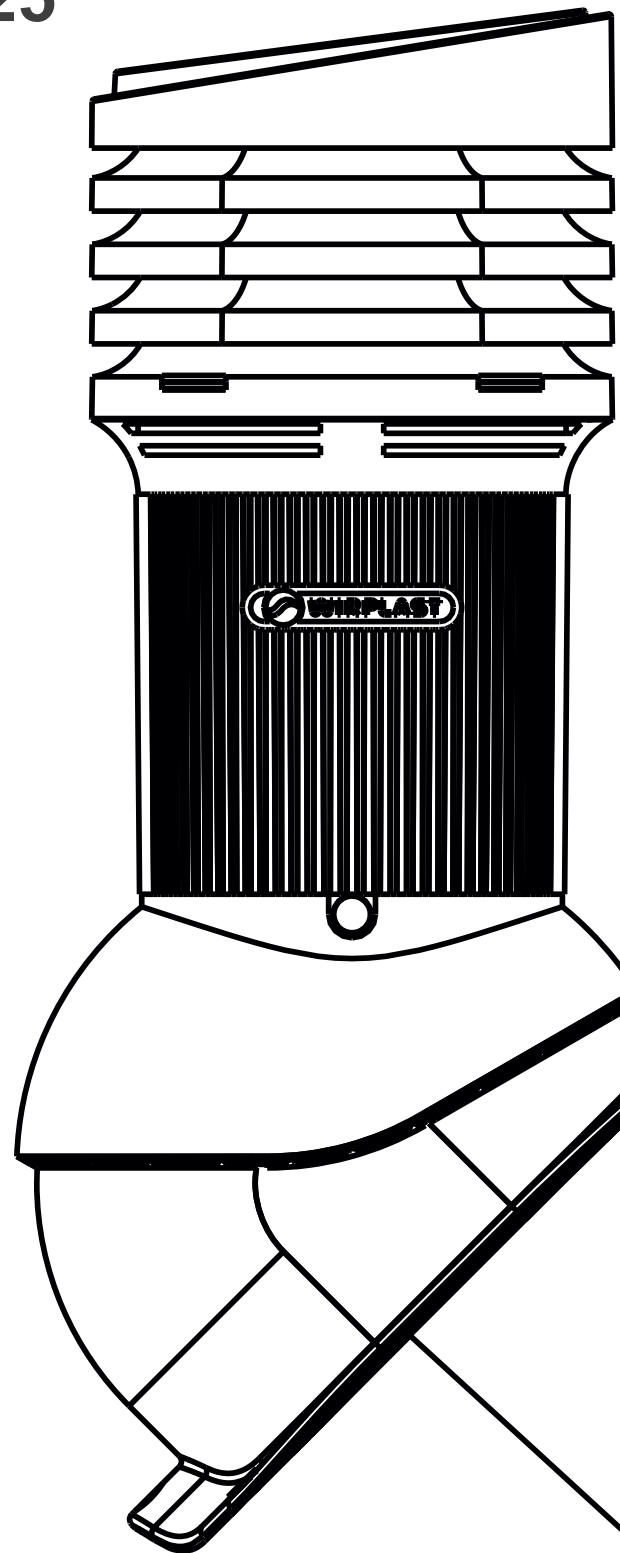


EVO



KARTA PRODUKTU

PERFEKTA EVO Ø 125
E28



PERFEKTA EVO Ø 125

Wentylator dachowy izolowany

nr katalogowy: E28

Wentylator dachowy z przejściem dachowym, montowany bezpośrednio na blachodachówce. Wersja izolowana zapobiega kondensacji pary wodnej w przewodzie wentylacyjnym, najczęściej zauważalnej w okresie zimowym. Wentylator mechaniczny, przeznaczony jest do wymuszonego wywiewu powietrza z budynków mieszkalnych lub pomieszczeń użyteczności publicznej.

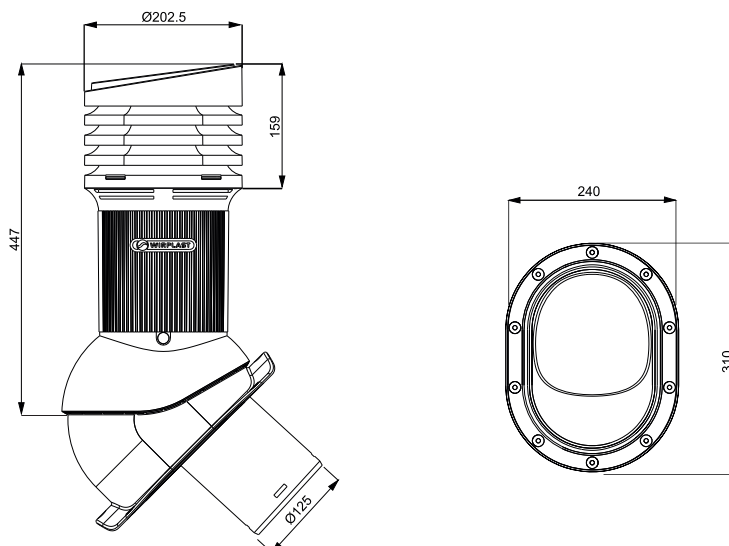
Dane techniczne:

- średnica: Ø125
- materiał: PP stabilizowany na promienie UV
- waga netto: 3,25 kg
- waga brutto: 3,95 kg
- opakowanie: 1 szt./kpl.
- wielkość opakowań: karton 495 x 245 x 365 mm
- ilość na palecie do 2m: 30 szt.
- rodzaj pokrycia: blachodachówka
- rodzaj kominka: izolowany z wentylatorem mechanicznym
- regulowany kąt: 0° - 50°
- wbudowana poziomicca WASSERWAAGE
- dostępne profile: A, B, C, D, E, H, I, J, L, M, N, P, Q, S, T, U, W, X, Z

Szczegóły na stronie internetowej www.wirplast.pl



Rysunek techniczny:



Dostępne kolory:



Zestaw zawiera:

- wentylator dachowy
- przejście dachowe
- łącznik pozycjonujący
- rurę kątową
- uszczelkę butylową
- 10 szt. wkrętów w kolorze kominka (wkręty farmerskie)