

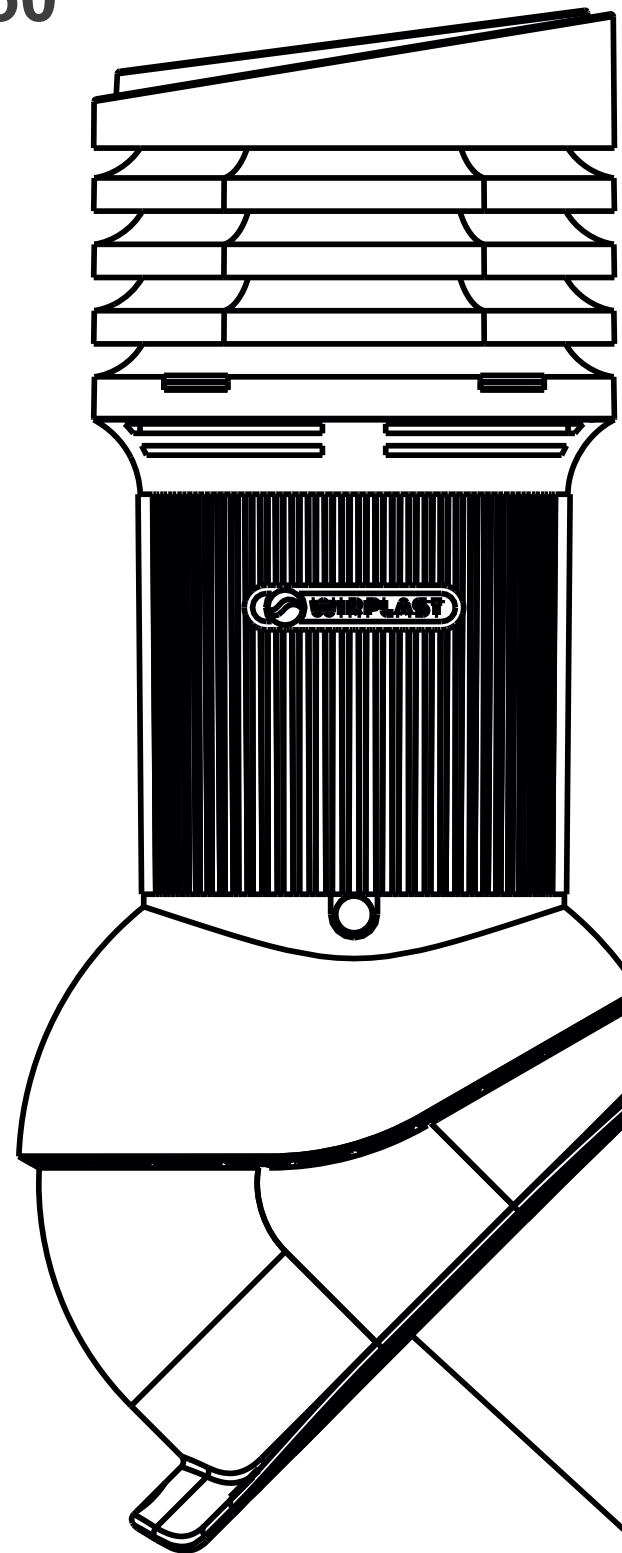
EVO



# KARTA PRODUKTU

PERFEKTA EVO Ø 150

E29



# PERFEKTA EVO Ø 150

## Kominek wentylacyjny z odpływem kondensatu

nr katalogowy: E29

Kompletny kominek wentylacyjny z profilowanym przejściem dachowym, montowany bezpośrednio na blachodachówce. Specjalne kanały odprowadzają skropliny (kondensat) na pokrycie dachowe.

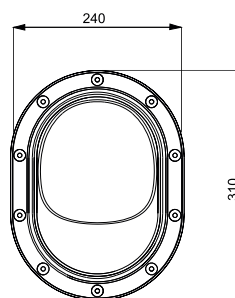
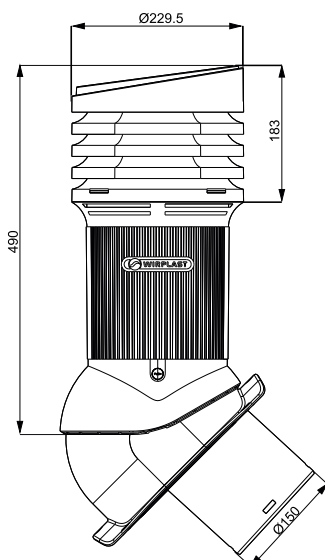
### Dane techniczne:

- średnica: Ø150
- materiał: PP stabilizowany na promienie UV
- waga netto: 2,55 kg
- waga brutto: 3,15 kg
- opakowanie: 1 szt./kpl.
- wielkość opakowań: karton 430 x 280 x 505 mm
- ilość na palecie do 2m: 16 szt.
- rodzaj pokrycia: blachodachówka
- rodzaj kominka: z odpływem kondensatu
- regulowany kąt: 0° - 50°
- wbudowana poziomiczka WASSERWAAGE
- dostępne profile: A, B, C, D, E, H, I, J, L, M, N, P, Q, S, T, U, W, X, Z

Szczegóły na stronie internetowej [www.wirplast.pl](http://www.wirplast.pl)



### Rysunek techniczny:



### Dostępne kolory:



### Zestaw zawiera:

- kominek wentylacyjny
- przejście dachowe
- łącznik pozycjonujący
- rurę kątową
- uszczelkę butylową
- 10 szt. wkrętów w kolorze kominka (wkręty farmerskie)