

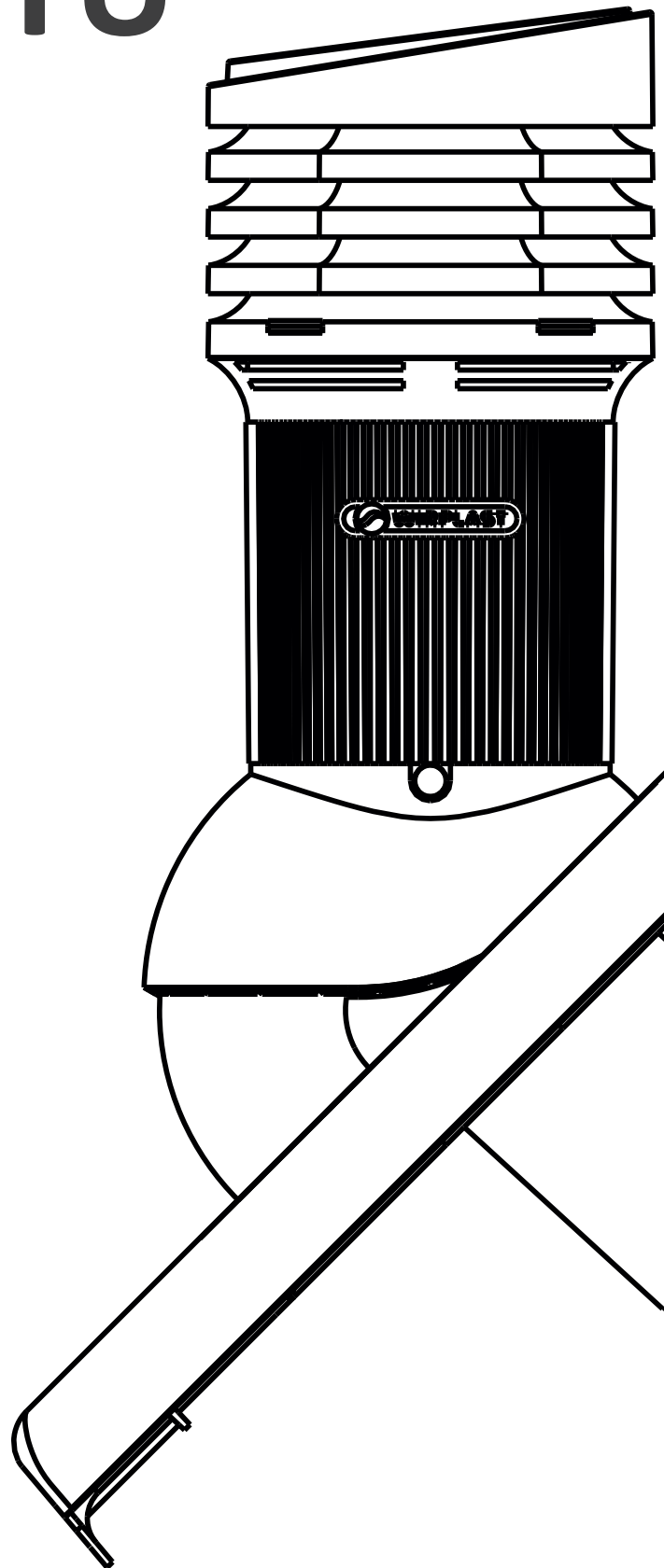
EVO



KARTA PRODUKTU

TILE EVO Ø 125

E36



TILE EVO Ø 125

Wentylator dachowy izolowany

nr katalogowy: E36

Wentylator dachowy z przejściem dachowym, montowany bezpośrednio na dachówce betonowej. Wersja izolowana zapobiega kondensacji pary wodnej w przewodzie wentylacyjnym, najczęściej zauważalnej w okresie zimowym. Wentylator mechaniczny, przeznaczony jest do wymuszonego wywiewu powietrza z budynków mieszkalnych lub pomieszczeń użyteczności publicznej.

Dane techniczne:

- średnica: Ø125
- materiał: PP stabilizowany na promienie UV
- waga netto: 3,80 kg
- waga brutto: 4,40 kg
- opakowanie: 1 szt./kpl.
- wielkość opakowań: karton 430 x 280 x 505 mm
- ilość na palecie do 2m: 16 szt.
- rodzaj pokrycia: dachówka betonowa
- rodzaj kominka: izolowany z wentylatorem mechanicznym
- regulowany kąt: 0° - 50°
- wbudowana poziomica WASSERWAAGE
- dostępne profile: 01,02,03,04,05,06,07,09,23,24,27

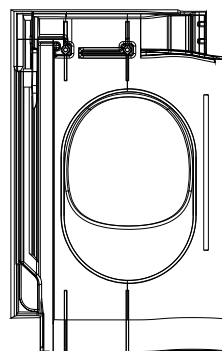
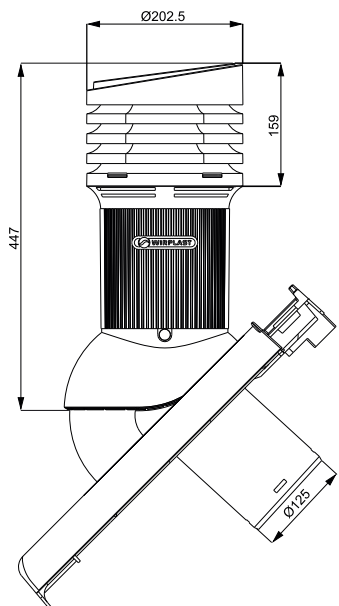
Szczegóły na stronie internetowej www.wirplast.pl



Dostępne kolory:



Rysunek techniczny:



Zestaw zawiera:

- wentylator dachowy
- przejście profilowane wg producentów pokryć
- łącznik pozycjonujący
- rurę kątową