

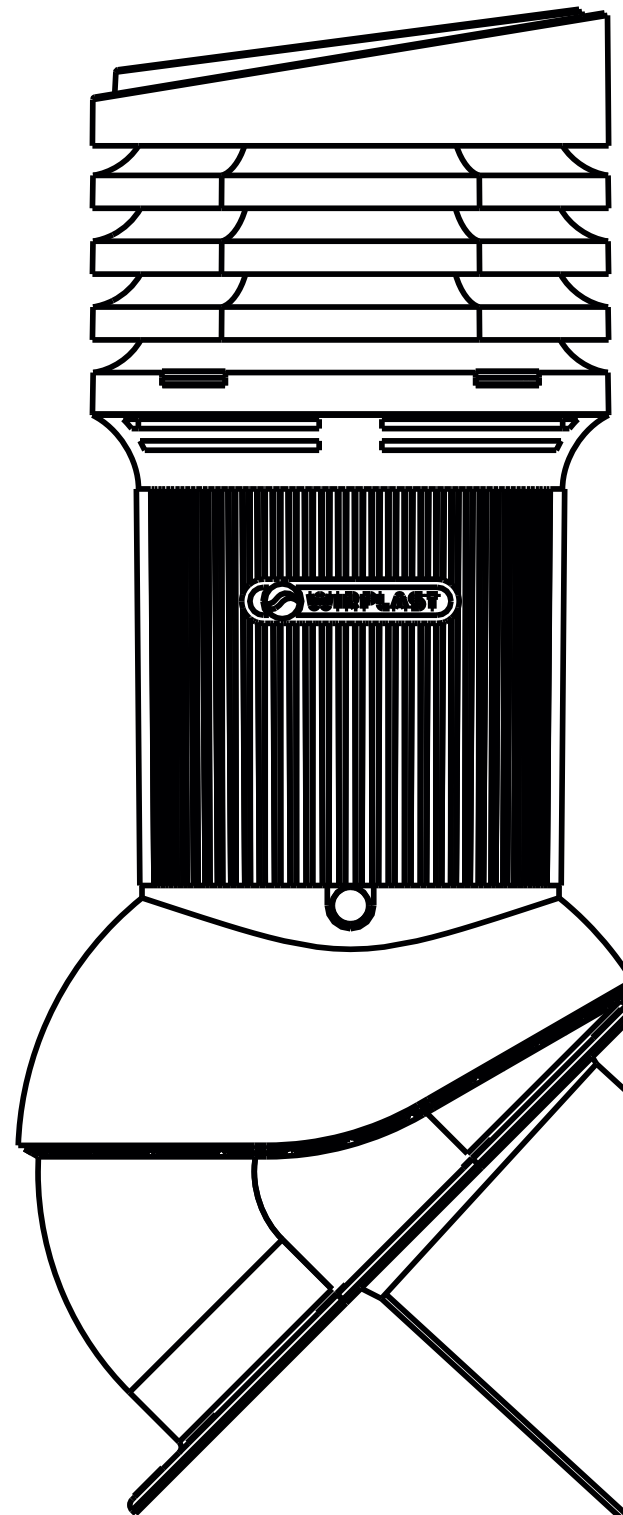
EVO



KARTA PRODUKTU

NORMAL EVO Ø 150

E13



NORMAL EVO Ø 150

Kominek wentylacyjny z odpływem kondensatu

nr katalogowy: E13

Kompletny kominek wentylacyjny z przejściem dachowym, montowany bezpośrednio na pokryciach bitumicznych. Specjalne kanały odprowadzają skropliny (kondensat) na pokrycie dachowe.

Dane techniczne:

- średnica: Ø150
- materiał: PP stabilizowany na promienie UV
- waga netto: 2,40 kg
- waga brutto: 3,05 kg
- opakowanie: 1szt./kpl.
- wielkość opakowań: karton 430 x 280 x 505 mm
- ilość na palecie do 2m: 16 szt.
- rodzaj pokrycia: pokrycia bitumiczne
- rodzaj kominka: z odpływem kondensatu
- regulowany kąt: 0° - 50°
- wbudowana poziomica WASSERWAAGE

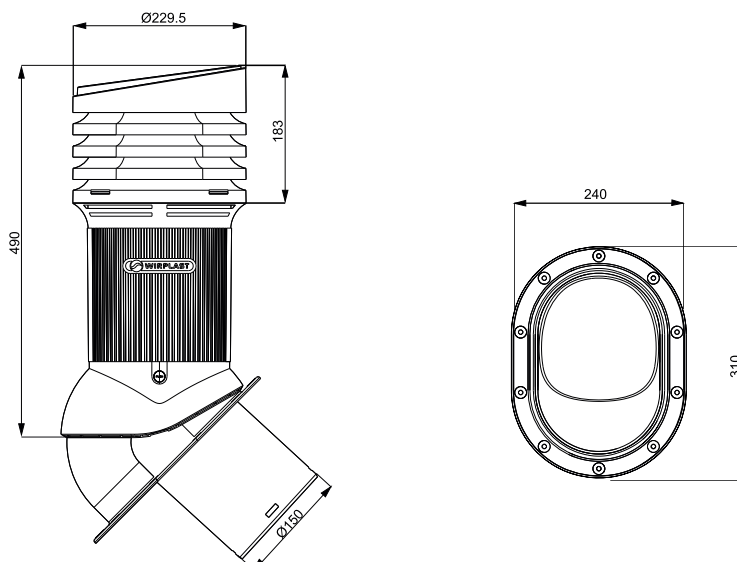
Szczegóły na stronie internetowej www.wirplast.pl



Dostępne kolory:



Rysunek techniczny:



Zestaw zawiera:

- kominek wentylacyjny
- przejście dachowe
- łącznik pozycjonujący
- rurę kątową
- uszczelkę butylową
- 10 szt. wkrętów w kolorze kominka (wkręty farmerskie)