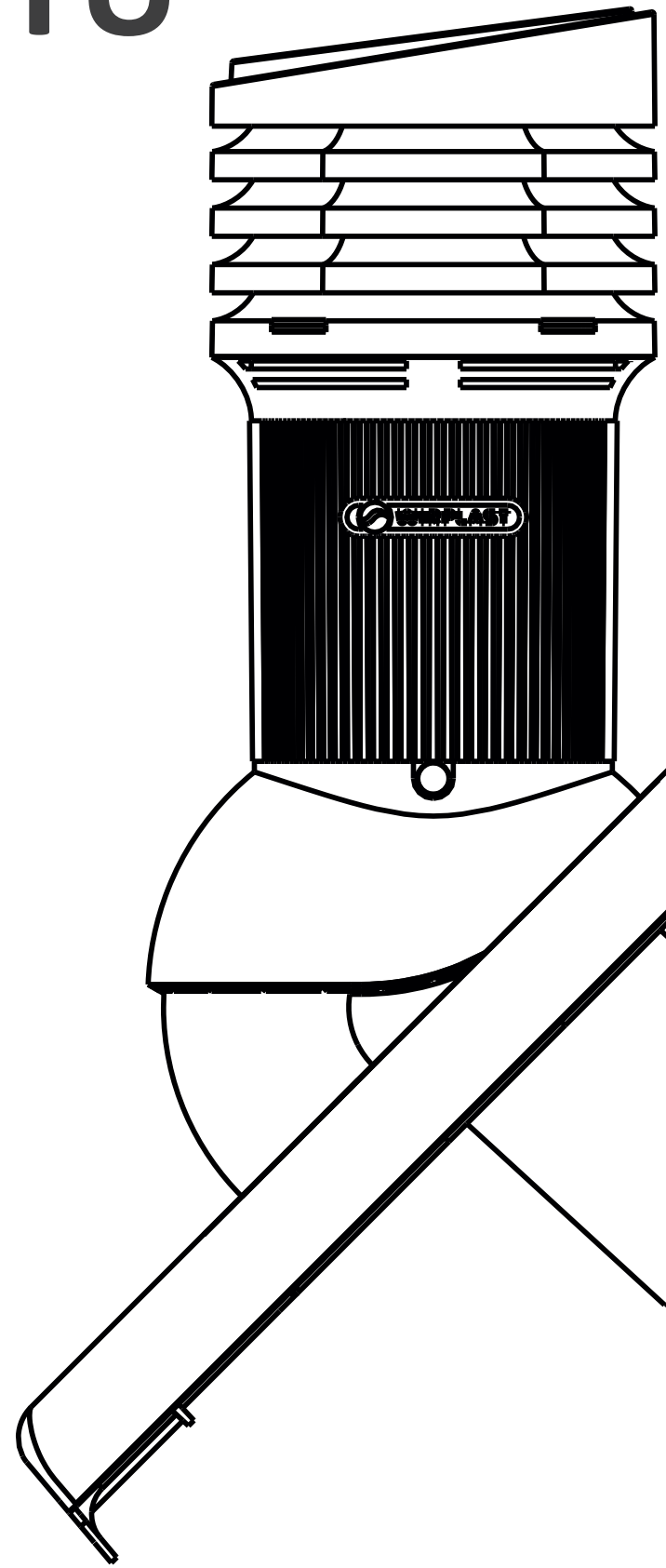


EVO



KARTA PRODUKTU

TILE EVO Ø 125
E34



TILE EVO Ø 125

Kominek wentylacyjny izolowany

nr katalogowy: **E34**

Kompletny kominek wentylacyjny z idealnie dopasowanym przejściem dachowym, montowanym w miejsce oryginalnej dachówki.

Wersja izolowana zapobiega kondensacji pary wodnej w przewodzie wentylacyjnym, najczęściej zauważalnej w okresie zimowym.

Dane techniczne:

- średnica: Ø125
- materiał: PP stabilizowany na promienie UV
- waga netto: 2,65 kg
- waga brutto: 3,25 kg
- opakowanie: 1szt./kpl.
- wielkość opakowań: karton 430 x 280 x 505 mm
- ilość na palecie do 2m: 16 szt.
- rodzaj pokrycia: dachówka ceramiczna
- rodzaj kominka: izolowany
- regulowany kąt: 0° - 50°
- wbudowana poziomica WASSERWAAGE
- dostępne profile: 11,12,13,15,18,20,21,22,25,26,28,29,30

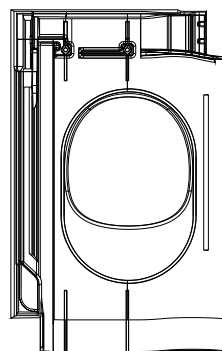
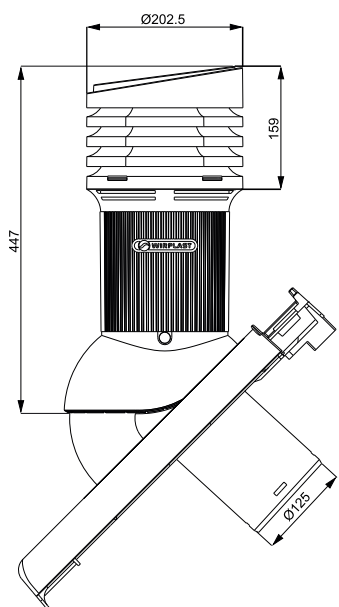
Szczegóły na stronie internetowej www.wirplast.pl



Dostępne kolory:



Rysunek techniczny:



Zestaw zawiera:

- kominek wentylacyjny
- przejście profilowane wg producentów pokryć
- łącznik pozycjonujący
- rurę kątową