

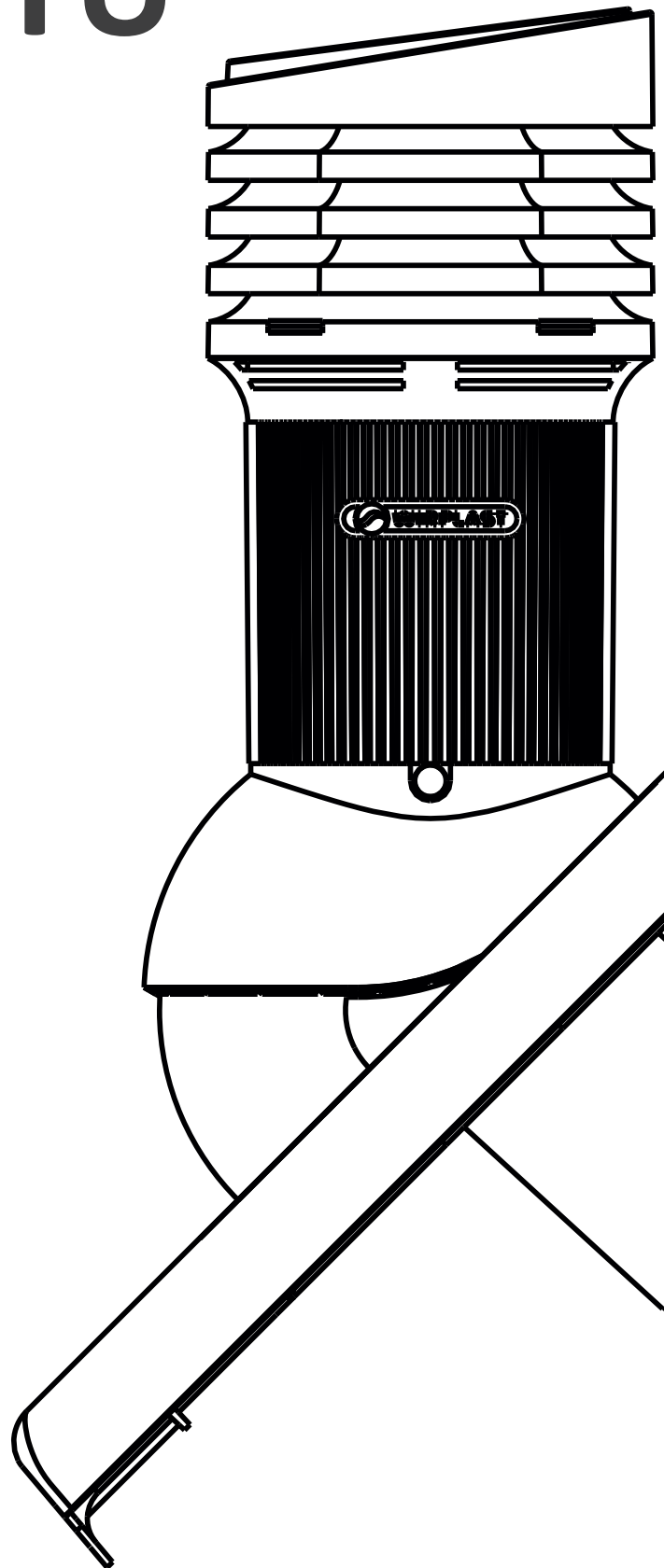
EVO



# KARTA PRODUKTU

TILE EVO Ø 125

E36



# TILE EVO Ø 125

## Wentylator dachowy izolowany

nr katalogowy: E36

Wentylator dachowy z przejściem dachowym, montowany bezpośrednio na dachówce ceramicznej. Wersja izolowana zapobiega kondensacji pary wodnej w przewodzie wentylacyjnym, najczęściej zauważalnej w okresie zimowym. Wentylator mechaniczny, przeznaczony jest do wymuszonego wywiewu powietrza z budynków mieszkalnych lub pomieszczeń użyteczności publicznej.

### Dane techniczne:

- średnica: Ø125
- materiał: PP stabilizowany na promienie UV
- waga netto: 3,80 kg
- waga brutto: 4,40 kg
- opakowanie: 1szt./kpl.
- wielkość opakowań: karton 430 x 280 x 505 mm
- ilość na palecie do 2m: 16 szt.
- rodzaj pokrycia: dachówka ceramiczna
- rodzaj kominka: izolowany z wentylatorem mechanicznym
- regulowany kąt: 0° - 50°
- wbudowana poziomicca WASSERWAAGE
- dostępne profile: 11,12,13,15,18,20,21,22,25,26,28,29,30

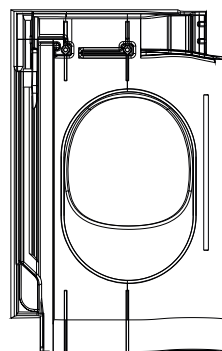
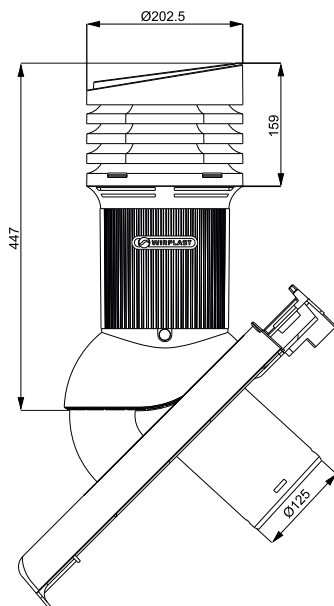
Szczegóły na stronie internetowej [www.wirplast.pl](http://www.wirplast.pl)



### Dostępne kolory:



### Rysunek techniczny:



### Zestaw zawiera:

- wentylator dachowy
- przejście profilowane wg producentów pokryć
- łącznik pozycjonujący
- rurę kątową