

S21

STANDARD PRZEJŚCIE DO SOLARÓW I FOTOWOLTAIKI



Przejście do solarów i fotowoltaiki to wodoszczelne rozwiązanie przeprowadzania instalacji solarnych oraz fotowoltaicznych przez połać dachową. Produkt został zaprojektowany dla podwójnych i pojedynczych przewodów.

DANE TECHNICZNE

średnice otworów wewnętrznych nasadki gumowej:
 \varnothing 5, 9, 14, 21, 27, 34, 40, 47 mm

materiał: PP stabilizowany na promienie UV, EPDM

waga netto: 0,80 kg

waga brutto: 1,15 kg

opakowanie: 1szt./kpl.

wielkość opakowań: karton 400 x 475 x 94 mm

ilość na palecie do 2m: 76 szt.

rodzaj pokrycia: pokrycia bitumiczne

rodzaj kominka: przejście solarne i fotowoltaiczne

ZESTAW ZAWIERA

- przejście solarne
- nasadkę gumową

KOLORY RAL



Szary
RAL 7046



Brązowy
RAL 8017



Grafitowy
RAL 7024



Czerwony
RAL 3009



Zielony
RAL 6020



Czarny
RAL 9005



Ceglasty
RAL 8004

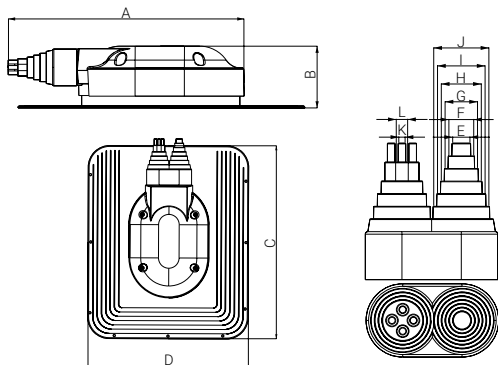


Antracytowy
RAL 7021



Brązowy
RAL 8019

WYMIARY



A	B	C	D	E	F	G	H	I	J	K	L
390	85	468	390	14	21	27	34	40	47	5	9



Więcej szczegółów na
wirplast.pl