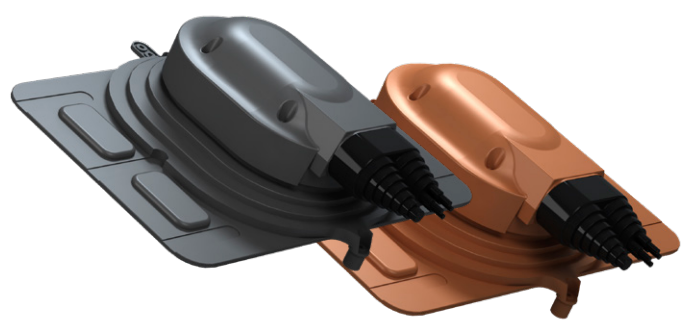


S25

UNIWERSAL PRZEJŚCIE DO SOLARÓW I FOTOWOLTAIKI



Przejście do solarów i fotowoltaiki to wodoszczelne rozwiązanie przeprowadzania instalacji solarnych oraz fotowoltaicznych przez połąc dachową. Produkt został zaprojektowany dla podwójnych i pojedynczych przewodów.

DANE TECHNICZNE

- średnice otworów** wewnętrznych nasadki gumowej: \varnothing 5, 9, 14, 21, 27, 34, 40, 47 mm
- materiał:** PP stabilizowany na promienie UV, EPDM
- waga netto:** 1,25 kg
- waga brutto:** 1,75 kg
- opakowanie:** 1szt./kpl.
- wielkość opakowań:** karton 405 x 170 x 505 mm
- ilość na palecie do 2m:** 32 szt.
- rodzaj pokrycia:** blacha trapezowa
- rodzaj kominka:** przejście solarne i fotowoltaiczne

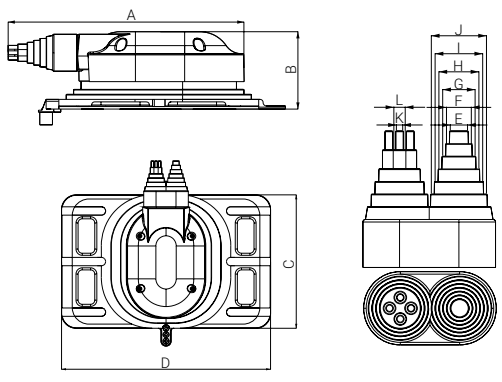
ZESTAW ZAWIERA

- przejście solarne
- nasadkę gumową
- kołnierz uszczelniający
- 8 szt. wkrętów w kolorze kominka (wkręty farmerskie)
- 22 szt. wkrętów ocynkowanych

KOLORY RAL

- | | | | | |
|--------------------|----------------------|-------------------------|----------------------|-------------------------|
| Szary
RAL 7046 | Brązowy
RAL 8017 | Grafitowy
RAL 7024 | Czerwony
RAL 3009 | Zielony
RAL 6020 |
| Czarny
RAL 9005 | Ceglasty
RAL 8004 | Antracytowy
RAL 7021 | Brązowy
RAL 8019 | Antracytowy
RAL 7016 |

WYMIARY



A	B	C	D	E	F	G	H	I	J	K	L
390	85	315	496	14	21	27	34	40	47	5	9



Więcej szczegółów na
wirplast.pl