

S25

UNIWERSAL PRZEJŚCIE DO SOLARÓW I FOTOWOLTAIKI



Przejście do solarów i fotowoltaiki to wodoszczelne rozwiązanie przeprowadzania instalacji solarnych oraz fotowoltaicznych przez połąć dachową. Produkt został zaprojektowany dla podwójnych i pojedynczych przewodów.

DANE TECHNICZNE

średnice otworów wewnętrznych nasadki gumowej: \varnothing 5, 9, 14, 21, 27, 34, 40, 47 mm

materiał: PP stabilizowany na promienie UV, EPDM

waga netto: 1,25 kg

waga brutto: 1,75 kg

opakowanie: 1szt./kpl.

wielkość opakowań: karton 405 x 170 x 505 mm

ilość na palecie do 2m: 32 szt.

rodzaj pokrycia: blachodachówka

rodzaj kominka: przejście solarne i fotowoltaiczne

ZESTAW ZAWIERA

- przejście solarne
- nasadkę gumową
- kołnierz uszczelniający
- 8 szt. wkrętów w kolorze kominka (wkręty farmerskie)
- 22 szt. wkrętów ocynkowanych

KOLORY RAL



Szary
RAL 7046



Brązowy
RAL 8017



Grafitowy
RAL 7024



Czerwony
RAL 3009



Zielony
RAL 6020



Czarny
RAL 9005



Ceglasty
RAL 8004



Antracytowy
RAL 7021

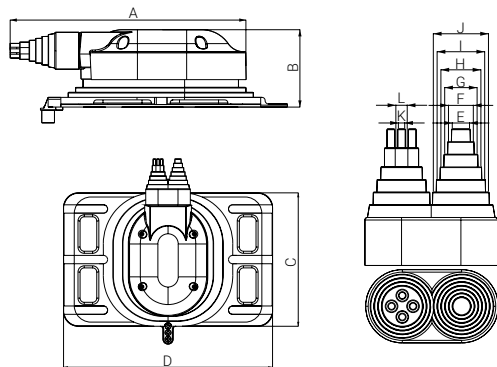


Brązowy
RAL 8019



Antracytowy
RAL 7016

WYMIARY



A	B	C	D	E	F	G	H	I	J	K	L
390	85	315	496	14	21	27	34	40	47	5	9



Więcej szczegółów na
wirplast.pl