

# S48

## PERFEKTA PRZEJŚCIE DO SOLARÓW I FOTOWOLTAIKI



Przejście do solarów i fotowoltaiki to wodoszczelne rozwiązanie przeprowadzania instalacji solarnych oraz fotowoltaicznych przez połacie dachowe. Produkt został zaprojektowany dla podwójnych i pojedynczych przewodów.

### DANE TECHNICZNE

**średnice otworów** wewnętrznych nasadki gumowej:  
 $\varnothing$  5, 9, 14, 21, 27, 34, 40, 47 mm

**materiał:** PP stabilizowany na promienie UV, EPDM

**waga netto:** 0,75 kg

**waga brutto:** 1,10 kg

**opakowanie:** 1szt./kpl.

**wielkość opakowań:** karton 327 x 262 x 135 mm

**ilość na palecie do 2m:** 120 szt.

**rodzaj pokrycia:** blachodachówka

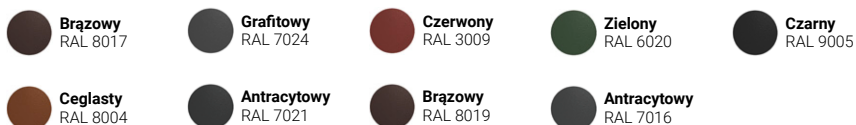
**rodzaj kominka:** przejście solarne i fotowoltaiczne

**dostępne profile:** A,B,C,D,E,H,I,J,L,M,N,P,Q,S,T,U,W,X,Z

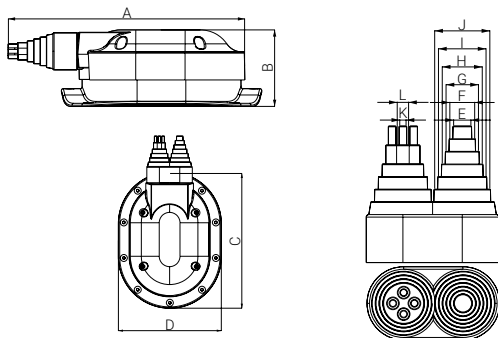
### ZESTAW ZAWIERA

- przejście solarne
- nasadkę gumową
- uszczelkę butylową
- 10 szt. wkrętów w kolorze kominka (wkręty farmerskie)

### KOLORY RAL



### WYMIARY



A	B	C	D	E	F	G	H	I	J	K	L
390	91-134	310	240	14	21	27	34	40	47	5	9

\* wymiary uzależnione od rodzaju przejścia dachowego.



Więcej szczegółów na  
[wirplast.pl](http://wirplast.pl)