

S56

TILE

PRZEJŚCIE DO SOLARÓW I FOTOWOLTAIKI



Przejście do solarów i fotowoltaiki to wodoszczelne rozwiązanie przeprowadzania instalacji solarnych oraz fotowoltaicznych przez połacie dachową. Produkt został zaprojektowany dla podwójnych i pojedynczych przewodów.

DANE TECHNICZNE

- średnice otworów** wewnętrznych nasadki gumowej: \varnothing 5, 9, 14, 21, 27, 34, 40, 47 mm
- materiał:** PP stabilizowany na promienie UV, EPDM
- waga netto:** 1,05 kg
- waga brutto:** 1,35 kg
- opakowanie:** 1szt./kpl.
- wielkość opakowań:** karton 341 x 170 x 490 mm
- ilość na palecie do 2m:** 42 szt.
- rodzaj pokrycia:** dachówka ceramiczna
- rodzaj kominka:** przejście solarne i fotowoltaiczne
- dostępne profile:** 11,12,13,15,18,20,21,22,25,26,28,29,30

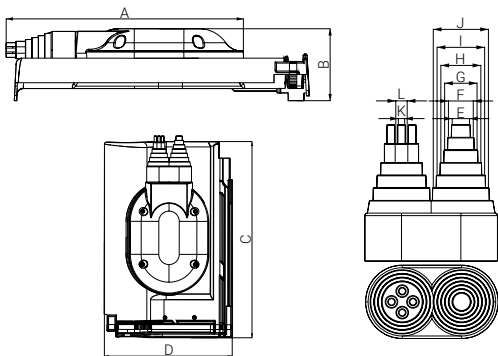
ZESTAW ZAWIERA

- przejście solarne
- nasadkę gumową
- 4 szt. wkrętów w kolorze kominka (wkręty farmerskie)

KOLORY RAL



WYMIARY



A	B	C	D	E	F	G	H	I	J	K	L
390	87-121	400-800	200-400	14	21	27	34	40	47	5	9

* wymiary uzależnione od rodzaju przejścia dachowego.



Więcej szczegółów na
wirplast.pl